

РУКОВОДСТВО ПО ЭКСПЛУАТАЦИИ

Фильтр сетчатый РИДАН®, Тип ФСФ,

Код материала: 082X4260R

1. Сведения об изделии
2. Назначение изделия
3. Описание и работа
4. Указания по монтажу и наладке
5. Использование по назначению
6. Техническое обслуживание
7. Текущий ремонт
8. Транспортирование и хранение
9. Утилизация
10. Комплектность
11. Список комплектующих и запасных частей



Дата редакции: 14.10.2025

1. Сведения об изделии

1.1. Наименование и тип

Фильтры сетчатые РИДАН, типа ФСФ

1.2 Изготовитель

"Yuanda valve group CO., LTD", 055351, КИТАЙ, Xiyin Village, Yincun Town, Longyao Country, Hebei;

1.3 Продавец

ООО "Ридан Трейд", 143581, Российская Федерация, Московская область, м.о. Истра, д. Лешково, д. 217, тел. (495) 792-57-57.

1.4. Дата изготовления

Дата изготовления нанесена на информационную табличку (шильдик) в формате ННГГ (ГГ – последние цифры года изготовления, НН – порядковый номер недели изготовления).

1.5 Заводской номер

Заводской номер наносится на информационную табличку изделия (шильдик) в цифровом обозначении: "*****"

2. Назначение изделия

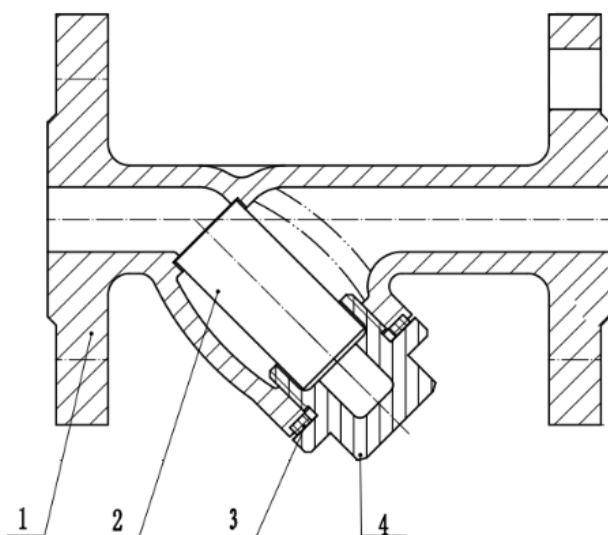
Фильтры сетчатые ФСФ предназначены для установки перед регулирующей арматурой, расходомерами, насосами с "мокрым" ротором электродвигателя и другими устройствами с повышенными требованиями к чистоте проходящей через них рабочей среды в системах отопления, теплоснабжения, горячего и холодного водоснабжения, а так же для механической очистки рабочей среды от грязи, ржавчины, стружки и т.д. в пределах эксплуатационных характеристик изделия и примененных материалов.

Фильтры сетчатые не являются средством обеспечения пожарной безопасности.

Рабочие среды должны быть химически совместимыми с компонентами фильтра, с которыми эти среды контактируют при работе.

Рабочие среды: вода ГВС, ХВС, водные растворы с концентрацией гликоля до 50 %, вода наружных и внутренних тепловых сетей, в соответствии с требованиями к качеству сетевой воды согласно СП 124.13330.2012, Приложение Е "Требования к качеству сетевой и подпиточной воды тепловых сетей".

3. Описание и работа



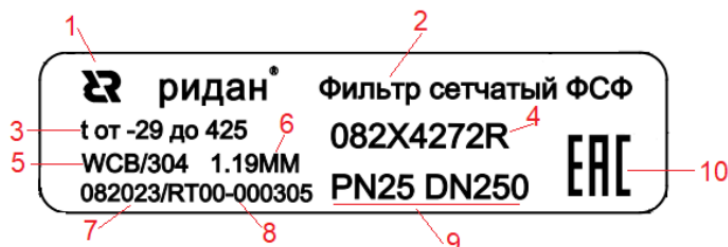
| | |
|---|---------------------|
| 1 | Корпус |
| 2 | Фильтрующий элемент |
| 3 | Прокладка крышки |
| 4 | Крышка фильтра |

Вода проходит через ячейки фильтра сетчатого и очищается от механических взвесей. Конструкция фильтра и порядок его установки предполагает заполнение отстойника фильтра сетчатого

механическими взвесями.

3.2. Маркировка и упаковка

Каждый фильтр ФСФ имеет информационную табличку (шильдик) с указанием основных технических параметров.

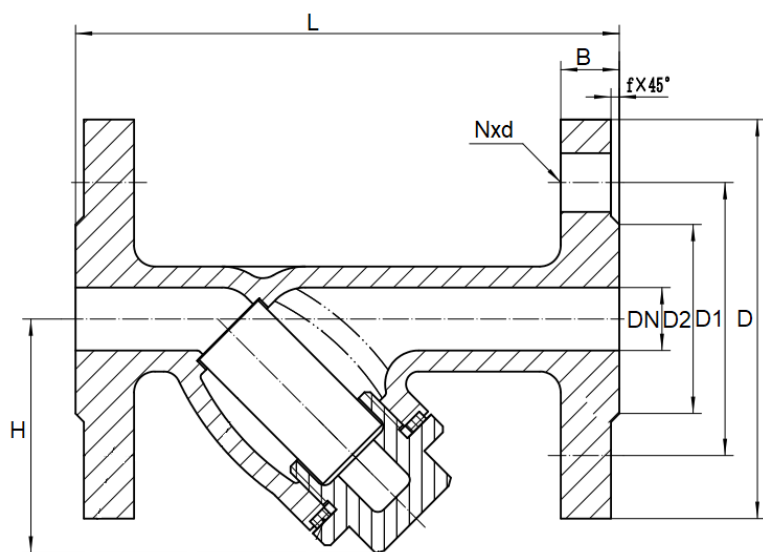


| Поз | Описание |
|-----|---------------------------------|
| 1 | Логотип и наименование Компании |
| 2 | Тип продукта |
| 3 | Диапазон рабочих температур |
| 4 | Код продукта |
| 5 | Материал корпуса/фильтра |
| 6 | Размер ячейки сетки |
| 7 | Дата выпуска ММ/ГГГГ |
| 8 | Заводской номер |
| 9 | PN DN |
| 10 | Знак EAC |

3.3. Технические характеристики

| | |
|--|--|
| Номинальный диаметр (DN), мм | 15 |
| Номинальное давление (PN), бар | 25 |
| Рабочая среда | вода систем отопления, ГВС, ХВС, в том числе питьевая, растворы гликоля до 50% |
| Температура окружающей среды, °C | От -29 до +70 |
| Температура рабочей среды, °C | от -29 до +150 |
| Тип присоединения к трубопроводу | Фланцевое |
| Размер ячейки фильтрующего элемента, мкм | 420 |
| Масса, кг, не более | 2 |
| Корпус | Углеродистая сталь WCB |
| Фильтрующий элемент сетка | Нерж. сталь AISI201, 304 |
| Прокладка крышки | PTFE |
| Крышка фильтра | Сталь 45 |
| Максимальное давление для рабочей среды раствор гликоля, бар | 25 |

| | |
|---|--|
| Ответные фланцы (обеспечиваются силами заказчика) | Фланцы по ГОСТ 33259-2015, Исполнение В, тип 01 или тип 11 |
| Пробное (испытательное) давление согласно ГОСТ 356, бар | 1,5PN |



Габаритные размеры фильтров сетчатых типа ФСФ

Дополнительные технические характеристики

| | |
|----------------------|------|
| L, мм | 130 |
| Диаметр D, мм | 95 |
| Диаметр D1, мм | 65 |
| Диаметр D2, мм | 45 |
| B, мм | 14 |
| F, мм | 2 |
| H, мм | 56 |
| Количество отверстий | 4x14 |

4. Указания по монтажу и наладке

Место установки фильтра должно предусматривать пространство для его монтажа и обслуживания. Все фильтры сетчатые должны устанавливаться на трубопроводах таким образом, чтобы направление стрелки на их корпусе совпадало с направлением движения воды, а сливное отверстие в крышке было обращено вниз.

Частота слива взвесей и прочистки фильтрующего элемента (сетки) определяется из условий эксплуатации фильтра. Фильтр необходимо очистить, если потери давления на нем заметно выше расчетных.

В системах теплоснабжения теплоноситель должен удовлетворять требованиям согласно СП 124.13330.2012, Приложение Е "Требования к качеству сетевой и подпиточной воды тепловых сетей".

5. Использование по назначению

Для предотвращения превышения допустимого рабочего давления среды трубопровод, на котором установлен фильтр, должен быть оборудован необходимой системой защиты.

Во избежание несчастных случаев необходимо при монтаже и эксплуатации соблюдать общие требования безопасности по ГОСТ 12.2.063-2015.

Не допускается проводить техническое обслуживание фильтра на трубопроводе, находящемся под давлением.

Фильтры не должны подвергаться ударам.

Не допускается устранять зазоры, непараллельности или несоосности между сборочными единицами или деталями путем натяжения трубопроводов*.

**Изделия не должны испытывать со стороны трубопровода напряжений на его корпус, возникающих вследствие веса элементов трубопровода, несоосности трубопровода, несоосности и непараллельности ответных фланцев, а так же компенсации недостатка или избытка монтажного пространства между ответными фланцами*

Во время эксплуатации следует производить периодические осмотры и технические освидетельствования в сроки, установленные правилами и нормами организации, эксплуатирующей трубопровод.

К обслуживанию фильтров допускается персонал, изучивший их устройство и правила техники безопасности.

Изготовитель/продавец гарантирует соответствие фильтров сетчатых типа ФСФ техническим требованиям при соблюдении потребителем условий транспортирования, хранения и эксплуатации.

Гарантийный срок эксплуатации и хранения составляет - 12 месяцев с даты продажи, указанной в транспортных документах, или 18 месяцев с даты производства.

Назначенный срок службы фильтров сетчатых типа ФСФ при соблюдении рабочих диапазонов согласно паспорту/инструкции по эксплуатации и проведении необходимых сервисных работ – 10 лет с даты продажи, указанной в транспортных документах.

Климатическое исполнение: УХЛ3.1 по ГОСТ 15150.

6. Техническое обслуживание

Не допускается использование фильтра сетчатого на давления и температуры среды, превышающие указанные в техническом условии.

Категорически запрещается производить работы по устранению дефектов при наличии давления рабочей среды в трубопроводе.

Во избежание несчастных случаев необходимо при монтаже и эксплуатации соблюдать общие требования безопасности по ГОСТ 12.2.063-2015.

Фильтры сетчатые должны использоваться строго по назначению в соответствии с указанием в технической документации.

Во время эксплуатации следует производить периодические осмотры и технические освидетельствования в сроки, установленные правилами и нормами организации, эксплуатирующей трубопровод.

К обслуживанию фильтров типа ФСФ допускается персонал, изучивший их устройство и правила техники безопасности.

Частота слива взвесей и прочистки фильтрующего элемента (сетки) определяется из условий эксплуатации фильтра. Фильтр необходимо очистить, если потери давления на клапане заметно выше расчетных.

Если при прочистке фильтра снимается его крышка или производится замена сетки, необходимо применять запасную прокладку крышки (см. раздел 11. Список комплектующих и запасных частей)

7. Текущий ремонт

Не предполагается.

8. Транспортирование и хранение

Транспортирование фильтров ФСФ может осуществляться всеми видами транспорта при температуре окружающего воздуха в диапазоне, указанном в таблице Технических характеристик. При транспортировании следует соблюдать правила перевозок грузов, действующие на транспорте конкретного вида.

Во время погрузо-разгрузочных работ и транспортирования упаковочная тара не должна подвергаться резким ударам и прямому воздействию атмосферных осадков. Механические повреждения и загрязнения внутренних поверхностей фильтров ФСФ при транспортировании и хранении не допускается.

Хранение фильтров ФСФ должно осуществляться в упаковочной таре в отапливаемых помещениях при отсутствии в окружающей среде агрессивных газов, паров воды, пыли.

По истечении назначенного срока хранения фильтров ФСФ предназначенного для эксплуатации, в установленном порядке должна быть проведена ревизия и принято решение о возможности продления назначенного срока хранения.

Погрузку, разгрузку, транспортирование и складирование арматуры необходимо проводить обученным персоналом с соблюдением требований безопасности.

Транспортирование фильтров сетчатых производят любым видом транспорта в соответствии с правилами перевозок грузов, действующих на данном виде транспорта.

Климатическое исполнение: УХЛ3.1 по ГОСТ 15150.

Условия транспортирования - 4(Ж2), по ГОСТ 15150, в части воздействия механических факторов — по группе (Ж) ГОСТ 23170.

Условия хранения фильтров сетчатых — 1(Л) по ГОСТ 15150, тип атмосферы II ГОСТ 15150.

Фильтры сетчатые должны храниться в заводской упаковке и в условиях, исключающих их деформацию и повреждение, при температуре +5 °С до + 40 °С.

Срок хранения 10 лет.

9. Утилизация

Утилизация изделия производится в соответствии с установленным на предприятии порядком (переплавка, захоронение, перепродажа), составленным в соответствии с Законами РФ № 96-ФЗ “Об охране атмосферного воздуха”, № 89-ФЗ “Об отходах производства и потребления”, № 52-ФЗ “О санитарно-эпидемиологическом благополучии населения”, а также другими российскими и региональными нормами, актами, правилами, распоряжениями и пр., принятыми во исполнение указанных законов.

10. Комплектность

В комплект поставки входит:

- фильтр сетчатый;
- упаковка;
- паспорт*;
- руководство по эксплуатации *.

*предоставляется в электронном виде, размещена на <https://ridan.ru/>, доступная по ссылке путем ввода соответствующего артикула/кода материала.

11. Список комплектующих и запасных частей